

(DE) Technische Änderungen vorbehalten! Bei Reklamationen wenden Sie sich bitte an Ihren Fachhändler.
(GB) Subject to technical changes! Please contact your dealer if you have any complaints.
(FR) Sous réserve de modifications techniques! Pour toute réclamation, adressez-vous à votre revendeur.
(CZ) Technické změny vyhrazeny! Při reklamaci se obraťte na svého obchodníka.
(PL) Zastrzega się możliwość zmian technicznych! W przypadku reklamacji prosimy zgłaszać się do specjalistycznego sprzedawcy.

(DE) Nicht geeignet für Kinder unter 14 Jahren wegen abnehmbarer und verschluckbarer Kleinteile und Verletzungsgefahr durch funktionsbedingte scharfe Ecken und Kanten. Dieses Produkt darf am Ende seiner Nutzungsdauer nicht über den normalen Hausmüll entsorgt werden, sondern muss an einem Sammelpunkt für das Recycling von elektrischen und elektronischen Geräten abgegeben werden. Bitte fragen Sie bei Ihrem Händler oder der Gemeindeverwaltung nach der zuständigen Entsorgungsstelle.



(GB) Not suitable for young people under the age of 14 due to the small parts that can be removed and swallowed and risk of injury due to function-related sharp corners and edges. When this product comes to the end of its useful life, you may not dispose of it in the ordinary domestic waste but must take it to your local collection point for recycling electrical and electronic equipment. If you don't know the location of your nearest disposal centre please ask your retailer or the local council office.



(FR) Ne convient pas aux enfants de moins de 14 ans en raison de pièces pouvant être retirées et avalées et du risque de blessure en raison de coins et de bords vifs dus au fonctionnement. À la fin de sa durée de vie, ne pas éliminer ce produit avec les déchets ménagers mais le remettre à un point de collecte pour le recyclage d'appareils électriques et électroniques. Veuillez vous adresser à votre revendeur ou à l'administration communale pour connaître les points d'élimination compétents.



(CZ) Není určené pro děti mladší 14ti let. Obsahuje funkční a odnímatelné malé a ostré součásti a hrany. Tento produkt nesmí být na konci svého užívání zlikvidován jako běžný domovní odpad, ale musí být zlikvidován např. ve sběrném dvoře. Prosím, zeptejte se vašeho obchodníka, popř. na svém obecním úřadě o vhodném způsobu likvidace.

(PL) Nieodpowiednie dla dzieci poniżej 14 roku życia z uwagi na niebezpieczeństwo połknięcia i zadławienia się drobnymi częściami oraz możliwość skaleczenia się ostrymi końcówkami i krawędziami części funkcyjnych. Produkty oznaczone przekreślonym pojemnikiem po zakończeniu użytkowania nie mogą być usuwane razem z normalnymi odpadami domowymi, lecz muszą być przekazywane do punktu zbierania i recyklingu urządzeń elektrycznych i elektronicznych. Dzięki recyklingowi pomagają Państwo skutecznie chronić środowisko naturalne. Prosimy zwrócić się do specjalistycznego sklepu lub do odpowiedniego urzędu w Państwa okolicy, aby dowiedzieć się, gdzie jest najbliższy punkt recyklingu urządzeń elektrycznych i elektronicznych.

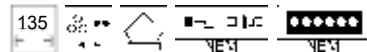
(DE) Bitte beachten Sie: Für dieses TILLIG-Produkt gilt der gesetzliche Gewährleistungsanspruch von 24 Monaten ab Kaufdatum. Dieser Gewährleistungsanspruch erlischt, wenn kundenseitige Eingriffe, Veränderungen, Umbauten usw. an dem Produkt erfolgen/vorgonnen werden. Bei Fahrzeugen mit eingebauter Schnittstelle, können Gewährleistungsansprüche nur geltend gemacht werden, wenn das betreffende Fahrzeug im Lieferzustand (ohne eingebautem Digitaldecoder, mit eingestecktem Entstörsatz) an den Fachhändler zurück gegeben wird.

(GB) Please note: This TILLIG product is subject to the statutory warranty entitlement of 24 months from the date of purchase. This warranty claim expires if the product is interfered with, modified or converted after the point of time of the customer acquiring ownership. Where vehicles have an integrated interface, claims for warranty can only be asserted if the vehicle concerned is returned in an as-delivered state (without built-in digital decoder, with plugged-in interference suppression kit).

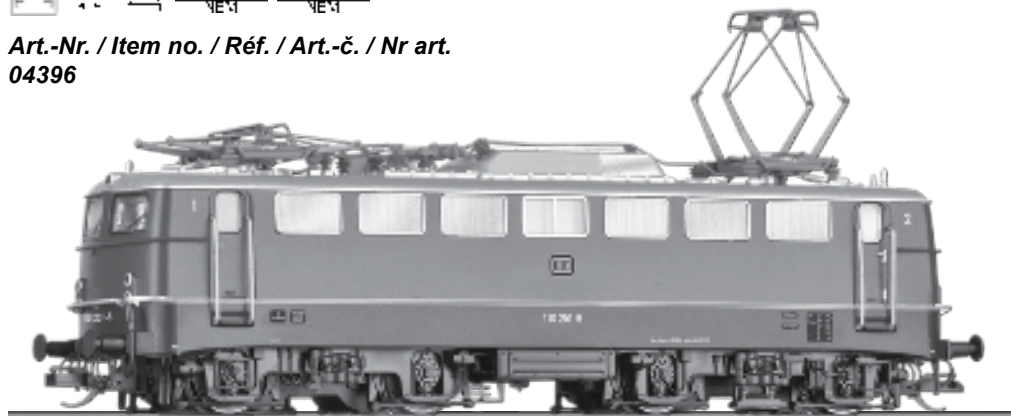
(FR) Attention: Pour ce produit TILLIG, le droit de garantie légal de 24 mois à partir de la date d'achat s'applique. Ce droit de garantie s'éteint si le client procède/a procédé à des interventions, des modifications, des transformations, etc. sur le produit. Pour les véhicules à interface intégrée, les droits de garantie ne peuvent être acceptés que si le véhicule correspondant est restitué au revendeur dans l'état de livraison (sans décodeur numérique intégré, avec l'antiparasite installé).

(CZ) Upozornění: Pro tento výrobek TILLIG platí zákonný záruční nárok 21 měsíců od data koupě. Tento záruční nárok zaniká, pokud byly ze strany zákazníka na výrobku provedeny zásahy, změny, přestavby atd. U vozidel se zabudovaným rozhraním mohou být záruky uplatněny jen tehdy, když bude předmětné vozidlo vráceno do odborné prodejny v původním stavu (bez zabudovaného digitálního dekodéru, se zasunutou odrušovací sadou).

(PL) Należy mieć na względzie, że: dla niniejszego produktu TILLIG obowiązuje ustawowe roszczenie gwarancyjne, wynoszące 24 miesiące od daty zakupu. Roszczenie gwarancyjne wygasa w sytuacji, gdy przeprowadzone zostaną w produkcji zmiany lub klient dokona przebudowy produktu na własną rękę. W pojazdach z zabudowanymi interfejsami, roszczenia gwarancyjne mogą być podnoszone jedynie, gdy dany pojazd przekazany zostanie przedstawicielowi handlowemu w stanie, jaki obowiązywał w momencie dostawy (bez zabudowanego dekodera cyfrowego, z osadzonym zestawem odfekcyjnym).



Art.-Nr. / Item no. / Réf. / Art.-č. / Nr art.
04396



© TILLIG

DAS MODELL • THE MODEL • LE MODÈLE • MODEL

(DE) Das Modell ist eine Nachbildung der E 10 / E40 in der Ausführung mit Doppellampen. Die Ausstattung des Modells entspricht der jeweiligen Einsatzzeit. Das Fahrzeug ist auf allen Achsen angetrieben, von denen zwei mit je einem Haftreifen versehen sind. Die Stromabnahme erfolgt wahlweise über alle Radsätze von der Schiene oder Oberleitung (die Panthographen sind durch mehrfaches Bewegen an den Gelenkstellen von Farbe zu befreien). Der Umschalter befindet sich auf der Platine unter dem Dach. Die Beleuchtung des Modells erfolgt in Abhängigkeit von der Fahrtrichtung.

Das Modell erreicht nach einer Einlaufzeit von ca. 20 Minuten in beide Fahrtrichtungen seine optimalen Fahreigenschaften. Ab Werk ist das Modell ausreichend gefettet. Ein Nachfetten oder – ölen mit harz- und säurefreien Fett oder Öl ist erst nach ca. 100 Betriebsstunden zu empfehlen. Dazu geeignetes Fett ist unter Tillig Art.-Nr. 08973 erhältlich.

Das Oberteil des Modells ist auf dem Fahrwerk aufgerastet. Die Rastnasen befinden sich kurz vor Drehgestellmitte. Zum Öffnen der Lok ist das Gehäuse leicht zu spreizen und nach oben abzuziehen.

Für die weitere Detaillierung des Modells liegen der Verpackung Zurüstteile bei, die entsprechend des Einsatzes der Lok montiert werden können.

(GB) The model is a to-scale replica of the Bügelfalten (creased versions) E 10 / E40 in the design with double lamps. The model is equipped in line with its use as a Rheingold train locomotive. The vehicle is driven on all axles, two of which are equipped with a traction tyre. The current is drawn via all sets of wheels from the rail or overhead line (the paint must be removed from the pantographs by several movements at the joints). The changeover switch is located on the printed circuit board under the roof. The lighting of the model is performed depending on the direction of travel.

The model achieves its optimum driving characteristics after a running-in time of approx. 20 minutes in both directions. The model comes sufficiently greased at delivery. Regreasing or oiling with acid-free and resin-free lubricant or oil is only necessary after approx. 100 operating hours. Suitable grease is TILLIG with the Item no. 08973.

The upper part of the model is latched on to the chassis. The side latching lugs are located just in front of the centre of the bogie. To open the locomotive the housing has to be spread out slightly and pulled off upwards. To provide the model with further detail detailing parts are included in the packaging which can be attached in accordance with the use of the locomotive.

(FR) Le modèle est une reproduction des « plis aérodynamiques » E 10 / E 40 dans la version double-lampes. L'équipement du modèle correspond à l'utilisation comme locomotive du Rheingold. La voiture est entraînée par tous les essieux dont deux sont équipés resp. d'un bandage adhérent. Le courant est absorbé via tous les essieux à partir du rail ou du fil aérien (enlever la peinture des pantographes en les bougeant plusieurs fois aux articulations). Le commutateur se trouve sur la platine du circuit imprimé sous le toit. L'éclairage du modèle s'effectue selon le sens de la marche.

Après une période de rodage d'env. 20 minutes dans les deux sens de marche, le modèle atteint ses caractéristiques optimales de marche. Le modèle est suffisamment graissé à l'usine. Nous recommandons de regraisser ou rehuiler avec une graisse ou une huile exempte de résine et d'acide après env. 100 heures de service. La graisse adaptée est disponible chez Tillig, réf.: 08973.

La partie supérieure du modèle est encliquetée sur le châssis. Les taquets de blocage se trouvent peu avant le centre du bogie. Pour ouvrir la locomotive, écarter légèrement le boîtier et tirer vers le haut.

Pour apporter plus de détails au modèle, l'emballage comprend des accessoires pouvant être montés selon l'utilisation de la locomotive.

(CZ) Model je replikou obloukových skladů E 10 / E40 ve verzi s dvojitými lampami. Vybavení modelu odpovídá použití vlakové lokomotivy Rheingold. Vozidlo je poháněno všemi nápravami, z nichž dvě jsou opatřeny koly s protismykovým povrchem. Odběr proudu probíhá volitelně ze všech sad kol z kolejového nebo nadzemního vedení (pantografy musí být zbaveny barvy několika pohyby ve spojích). Spínač je umístěn na desce pod střechou. Osvětlení modelu závisí na směru jízdy.

Po záběhu trvajícím zhruba 20 minut v obou směrech dosáhne model svých optimálních jízdních vlastností. Z výroby je model již dostatečně namazán. Domazání nebo olejování mazacím tukem nebo olejem bez obsahu pryskyřic a kyselin se doporučuje teprve po cca 100 provozních hodinách. K tomu účelu je vhodný mazací tuk TILLIG Art.-č. 08973.

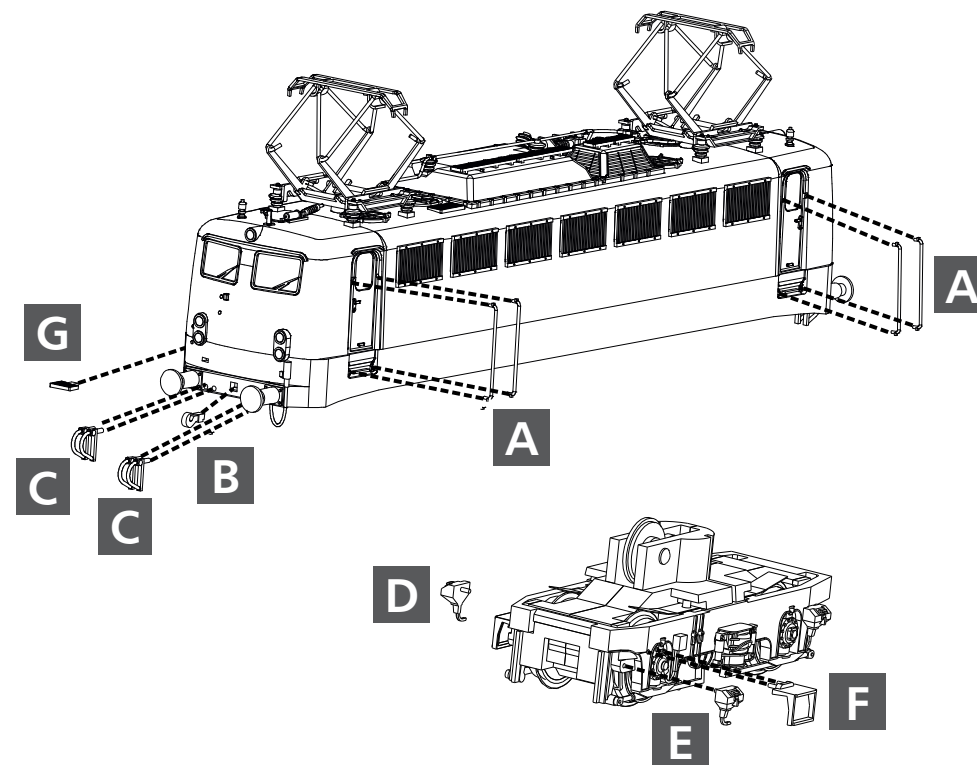
Horní část modelu je zaklapnutá na podvozku. Západky jsou umístěny těsně před středem podvozku. K otevření lokomotivy se kryt lehce roztáhne a vytáhne nahoru. Pro další detailní vybavení obsahuje balení přídatné díly, které lze instalovat podle použití lokomotivy.

(PL) Model jest imitacją pojazdu znanego po niemiecką nazwą Bügelfalten E 10 / E40 w wersji z podwójnymi lampami. Wyposażenie modelu odpowiada zastosowaniu w roli lokomotywy pociągowej Rheingold. Pojazd napędzany jest na wszystkie osie, z których dwie wyposażone są każdorazowo w obręcz przyczepnościową. Prąd pobierany jest albo na wszystkich zestawach kołowych z szyny lub z sieci trakcyjnej (kilkakrotnie przetarcie miejsc przegubu pozwala na usunięcie farby z pantografów). Przełącznik znajduje się na płytce drukowanej pod dachem. Oświetlenie modelu zależne jest od kierunku jazdy pojazdu.

Model po ok. 20 minutach docierania osiąga optymalne właściwości jezdne w obu kierunkach jazdy. Model został dostatecznie nasmarowany przez producenta. Powtórne smarowanie lub oliwienie za pomocą wolnego od żywic i kwasów smaru lub oleju zaleca się dopiero po ok. 100 godzinach eksploatacji. Odpowiedni do tego celu smar dostępny jest pod Nr. art. TILLIG 08973.

Górna część modelu zablokowana jest na podwoziu. Zaczepy blokujące umiejscowione są tuż przed środkiem wózków. W celu otwarcia lokomotywy należy nieznacznie naprężyć obudowę i pociągnąć w górę. W opakowaniu znajdują się dalsze elementy wyposażenia, które należy zamontować odpowiednio do zastosowania lokomotywy.

- | | | | |
|----------|---|----------|---|
| A | (DE) Griffstange; 13,4 mm
(GB) Handle bar; 13,4 mm
(FR) Barre de maintien; 13,4 mm
(CZ) Madlo; 13,4 mm
(PL) Poręcz; 13,4 mm | D | (DE) Sandkasten, rechts
(GB) Sandbox, right
(FR) Bac à sable, droite
(CZ) Zásobník písku, pravý
(PL) Skrzynia z piaskiem, prawo |
| B | (DE) Kuppelhaken
(GB) Coupling
(FR) Crochet d'attelage hook
(CZ) Hák spřáhla
(PL) Hak ciągowy | E | (DE) Sandkasten, links
(GB) Sandbox, left
(FR) Bac à sable, gauche
(CZ) Zásobník písku, levý
(PL) Skrzynia z piaskiem, lewo |
| C | (DE) Bremsschläuche
(GB) Brake hoses
(FR) Tuyaux de frein
(CZ) Vzduchové hadice
(PL) Przewody hamulcowe | F | (DE) Leiter
(GB) Ladder
(FR) Escabeau
(CZ) Schůdky
(PL) Drabina |
| | | G | (DE) Tritt
(GB) Tread
(FR) Marche
(CZ) Stupátko
(PL) Schodek |



(DE) Das Modell ist für den Einbau eines Decoders vorgesehen. Dazu verfügt das Modell über eine Schnittstelle S nach NEM 651. Diese wird nach Abnehmen des Oberteils der Lok zugänglich. Der eingebaute Entstörsatz kann jetzt gegen den Decoder getauscht werden. Als Decoder empfehlen wir Art.-Nr.: 66032 (Uhlenbrock).

! Bitte prüfen Sie vor Inbetriebnahme der Lok die Spannung an Ihrer Digitalzentrale. Für den Betrieb von Fahrzeugen der Spurweiten TT, H0, H0e und H0m wird eine Digitalspannung von max. 14 Volt empfohlen. Höhere Spannungen führen zu einem höheren Verschleiß der Motoren. Decoderdefekte (durch Überlast), die durch diese Ursache entstehen, fallen nicht unter die Gewährleistung.

(GB) The model is designed to accommodate a decoder. For this purpose the model is equipped with a NEM 651 S connector. This will become accessible following removal of the upper part of the locomotive. Now the built-in interference suppression set can replace the decoder. As decoder we recommend using Item no.: 66032 (Uhlenbrock).

! Please check the voltage at your digital controller before putting the locomotive into operation. A digital voltage of max. 14 Volts is recommended for the operation of rolling stock with the rail gauges TT, H0, H0e and H0m. Higher voltages leads to higher levels of wear of the motors. Decoder defects (due to overloading), which result due to this cause are not covered by the warranty.

(FR) Le modèle est prévu pour le montage d'un décodeur. A cet effet, le modèle dispose d'une interface S selon NEM 651. Ceux-ci sont accessibles après avoir retiré la partie supérieure de la locomotive. Le encastré kit anti-parasite peut être échangé maintenant contre le décodeur. Comme décodeur, nous recommandons l'art. n° 66032 (Uhlenbrock).

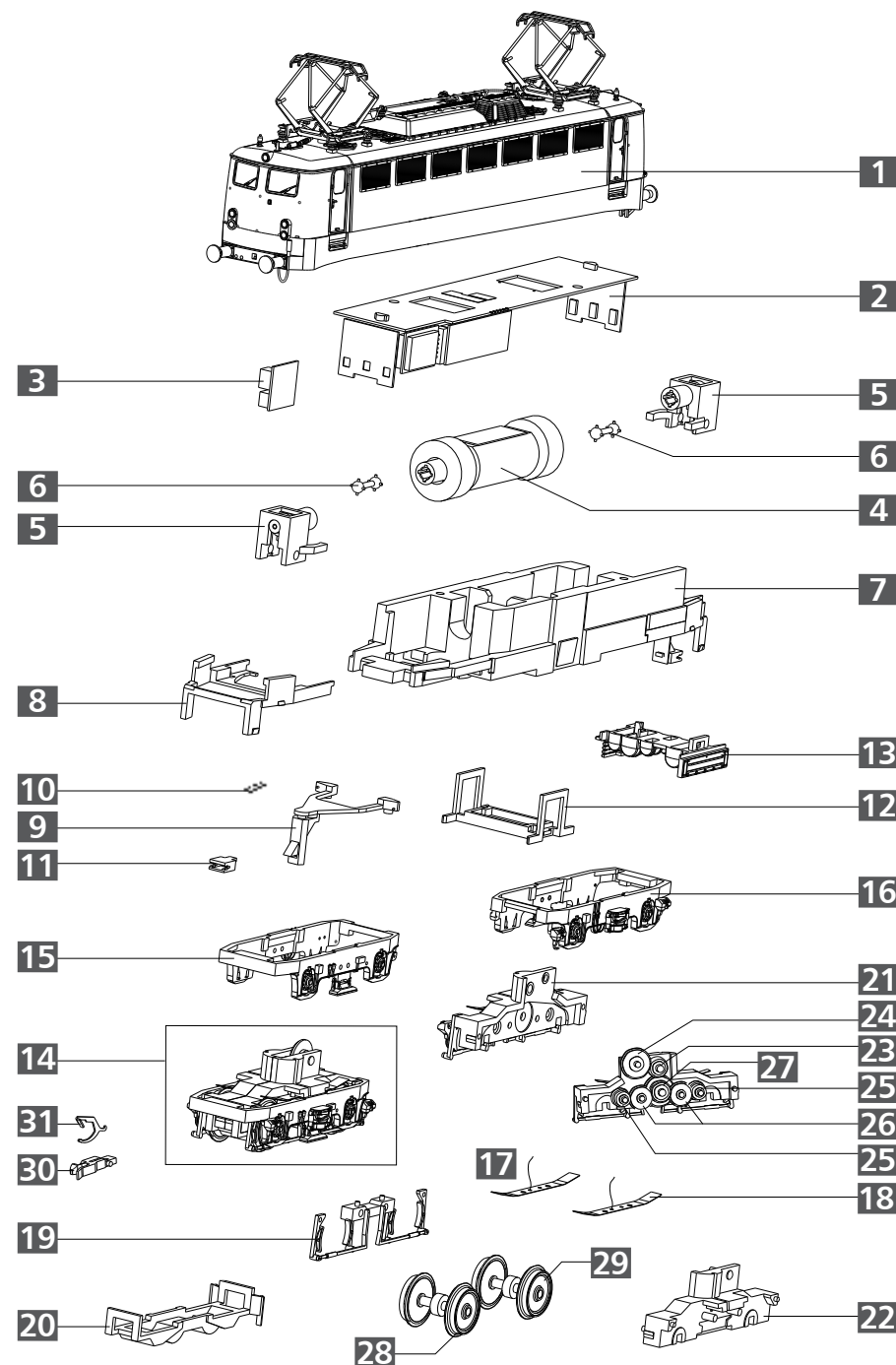
! Avant la mise en service de la locomotive, vérifiez la tension à votre centrale numérique. Pour utiliser les véhicules des écartements de voie TT, H0, H0e et H0m, une tension numérique de max. 14 V est recommandée. Des tensions plus importantes provoquent une usure plus rapide des moteurs. Les défaillances de décodeurs (charge trop élevée) dues à cette cause ne sont pas couvertes par la garantie.

(CZ) Model je určen pro montáž dekodéru. K tomu účelu je model vybaven rozhraním S dle NEM 651. To je přístupné po odstranění horní části lokomotivy. Nyní je možné odrušovací sadu vyměnit za dekodér. Doporučujeme použití dekodéru Art.-č.: 66032 (Uhlenbrock).

! Prosimе, proměřte před uvedením modelu lokomotivy do provozu napětí vaší digitální centrály. Pro provoz modelů lokomotiv v měřítkách TT, H0, H0e a H0m doporučujeme napětí max. 14V. Vyšší napětí vede k vyššímu opotřebení motorů. Poškození dekodéru způsobené tímto přetížením nespádají pod poskytování záruky.

(PL) Na modelu przewidziano montaż dekodera. W tym celu model dysponuje złączem zgodnym S z NEM 651. Dostęp do niej można uzyskać zdejmując górną część lokomotywy. Można wtedy zastąpić zespół przeciwzakłóceńowy dekodere. Jako dekodery polecamy nr art.: 66032 (Uhlenbrock).


! Przed rozpoczęciem użytkowania lokomotywy proszę sprawdzić napięcie na Państwa centrali cyfrowej. W przypadku sterowania pojazdami w skali TT, H0, H0e i H0m zalecamy ustawienie napięcia o wysokości maksymalnie 14 V. Praca pojazdów przy wyższym napięciu prowadzi do szybszego zużywania się silnika. Spowodowane tym usterki dekoderek (poprzez przeciążenie) nie podlegają gwarancji.




ERSATZTEILLISTE • SPARE PARTS LIST • LISTE DES PIÈCES DE RECHANGE

(DE) Bezeichnung	(GB) Description	(FR) Description
1 Oberteil, vollständig	Top part, complete	Partie supérieure, complète
2 Leiterplatte, vollständig	Circuit board, complete	Carte de circuits imprimés, complète
3 Entstörleiterplatte	Interference suppression circuit board	Circuit imprimée antiparasite
4 Motor, vollständig	Motor, complete	Moteur, complète
5 Schaft, montiert	Shaft, mounted	Tige, montée
6 Kardanwelle	Cardan shaft	Arbre Cardan
7 Rahmen	Frame	Châssis
8 Deichselführung	Drawbar guide	Guide d' barre de traction
9 Kupplungsdeichsel	Coupler drawbar	Barre d'attelage
10 Spiraldruckfeder 7,5x1,7x0,12	Spiral compression spring 7,5x1,7x0,12	Ressort de pression en spirale 7,5x1,7x0,12
11 Aufnahme	Pocket	Logement
12 Grundplatte (Luft)	Base plate (Air)	Plaque de base (Air)
13 Luftbehälter, montiert	Air containers, mounted	Réservoir à air, montée
14 Drehgestell, vorn, vollständig	Bogie, front, complete	Bogie, avant, complète
Drehgestell, hinten, vollständig	Bogie, rear, complete	Bogie, arrière, complète
15 Drehgestellverkleidung, vorn, montiert	Bogie cover, front, mounted	Habillage de bogie, avant, montée
16 Drehgestellverkleidung, hinten, montiert	Bogie cover, rear, mounted	Habillage de bogie, arrière, montée
17 Radschleifer, re., vollständig	Wheel contact, right, complete	Capteur de roue, gauche, complète
18 Radschleifer, li., vollständig	Wheel contact, left, complete	Capteur de roue, droite, complète
19 Bremse	Brake	Frein
20 Bodenplatte	Bottom plate	Plaque de sol
21 Drehgestell, Teil A	Bogie, part A	Bogie, partie A
22 Drehgestell, Teil B	Bogie, part B	Bogie, partie B
23 Stirnrad z12	Spur gear z12	Roue frontale z12
24 Stirnrad z19	Spur gear z19	Roue frontale z19
25 Zahnrad z10	Gear wheel 10 teeth	Roue dentée, 10d
26 Zahnrad z15	Gear wheel 15 teeth	Roue dentée, 15d
27 Zahnrad z20/13	Gear wheel 20/13 teeth	Roue dentée, 20d/13d
28 Treibradsatz mit Haftreifen	Driving wheel set with traction tyres	Essieu moteur avec bandage adhérent
29 Treibradsatz	Driving wheel set	Essieu moteur
30 Kupplungskopf	Coupling head	Tête d'attelage
31 Kupplungshaken	Clutch hook	Crochet d'attelage
Haftreifen Dm 10,5 (o.Abb.)	Traction tyre Dm 10,5 (without illustr.)	Bandage adhérent Dm 10,5 (sans illustr.)
Zurüstteile (Abb. Seite 7)	Accessory parts (illustr. page 7)	Pièces d'équipement (illustr. page 7)


 (DE) **ACHTUNG!** Die Lok-Betriebsnummern der Artikel wechseln unter Umständen bei Neuproduktion. Ersatzteile zu den Art.-Nr. tragen die jeweils in der Produktion befindlichen Betriebsnummern. Ersatzteile mit älteren Betriebsnummern nur solange Vorrat reicht.


 (GB) **PLEASE NOTE!** The locomotive operating numbers of the articles can potentially change in the event of new production runs. Spare parts for the article number bear the operating numbers that are respectively in production. Spare parts with older operating numbers are only available while stocks last.

 (FR) **ATTENTION!** Les numéros d'exploitation de locomotives des articles changent parfois lors d'une nouvelle production. Les pièces de rechange relatives au n° art. portent respectivement les numéros d'exploitation se trouvant en production. Pièces de rechange avec des numéros d'exploitation plus anciens jusqu'à rupture du stock.

SEZNAM NÁHRADNÍCH DÍLŮ • CZĘŚCI ZAMIENNE

(CZ) Popis	(PL) Nazwa	Art.-Nr. / Item no. / Réf. / Art.-č. / Nr art.
		04396
Svršek, kompletní	Część górna, kompletny	220673
Deska s plošnými spoji, kompletní	Płytko drukowana, kompletny	520205
Deska tištěného spoje	Płytko przeciwzakłóceńowa	396130
Motor, kompletní	Silnik, kompletny	520206
Unašeč se šnekem, namontovat	Wał, zmontowana	200455
Kardan	Wał kardana	322670
Rám	Ostoja	530309
Vodící lišta	Przewodnik dyszla	530312
Oj spřáhla	Dyszel sprzegu	303982
Spiralová pružina 7,5x1,7x0,12	Spiralna sprężyna naciskowa 7,5x1,7x0,12	393380
Uchycení	Uchwyt	321030
Základová deska (Ovzduší)	Płyta fundamentowa (Powietrze)	530314
Vzduchové válce, namontovat	Zbiornik powietrza, zmontowana	201598
Otočný podvozek, přední, kompletní	Wózek, przód, kompletny	202502
Otočný podvozek, zadní, kompletní	Wózek, tył, kompletny	202737
Zakrytování otočného podvozku, přední, namontovat	Wykładzina wózka, przód, zmontowana	201603
Zakrytování otočného podvozku, zadní, namontovat	Wykładzina wózka, tył, zmontowana	201604
Kontakty kol, pravá, kompletní	Ślizgacz kołowy, prawy, kompl.	520198
Kontakty kol, levá, kompletní	Ślizgacz kołowy, lewy, kompl.	520199
Brzda	Hamulec	530417
Opěrná deska	Płyta podstawy	530415
Otočný podvozek, část A	Wózek, część A	530413
Otočný podvozek, část B	Wózek, część B	530414
Ozubené kolo z12	Koło zębate walcowe z12	311130
Ozubené kolo z19	Koło zębate walcowe z19	307250
Ozubené kolo z10	Koło zębate z10	323540
Ozubené kolo z15	Koło zębate z15	303040
Ozubené kolo z20/z13	Koło zębate z20/z13	318660
Kola s ozubeným převodem a s bandáží	Zestaw kołowy napędowy z opaską przyczepną	201462
Hnací dvojkolí	Zestaw kołowy napędowy	205850
Hlava spojky	Główka sprzegu	300672
Spojkový hák	Hak sprzegu	330049
Bandáže Dm 10,5 (bez zobrazení)	Opaski przycz. Dm 10,5 (bez rys.)	227445
Příslušenství (zobrazení strana 7)	Części Dodatkowe (rys. strona 7)	220672

 (CZ) **POZOR!** Provozní číslo lokomotivy u tohoto artiklu se může změnit podle okolností nové výroby. Náhradní díly jsou k dispozici k tomuto kat. číslu, které je právě ve výrobě. Náhradní díly ke starším typům jsou pouze do té doby, dokud vystačí skladové zásoby.

 (PL) **UWAGA!** Numery części lokomotywy mogą się zmieniać wraz z nową produkcją modelu. Części zamienne dla danego numeru artykułu za każdym razem mają numery przyjęte z produkcji. Części zamienne ze starymi numerami części są dostępne tylko do wyczerpania zapasu.